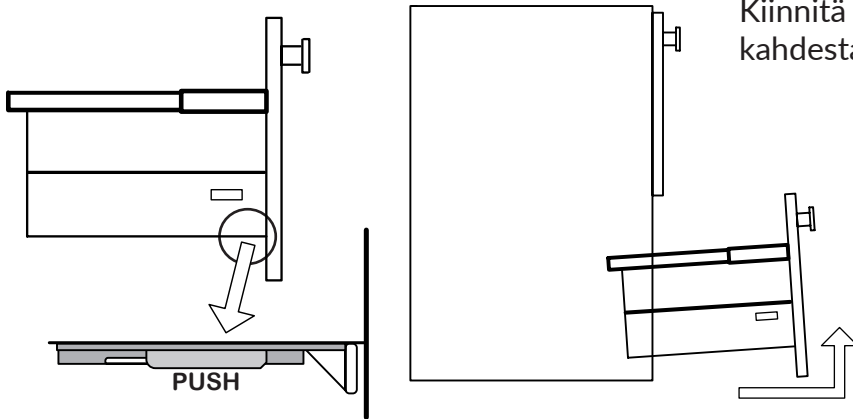


PUR-ALLASLAATIKOSTON ASENNUS

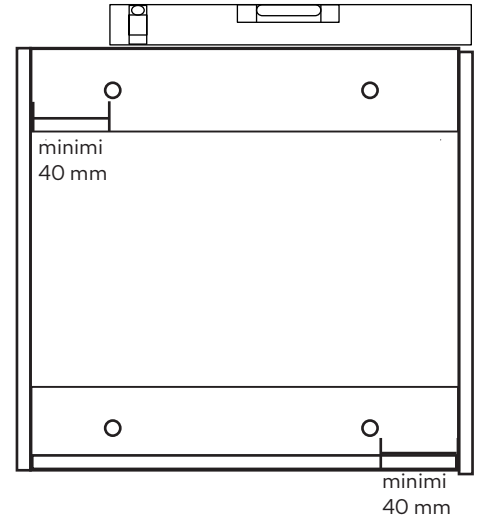
Käsittele tuotteita pehmeällä alustalla välttääksesi kolhimasta osia asennuksen aikana. Pakkaus ei sisällä seinäkiinnitysruuveja. Valitse seinäkiinnitystä varten tarvittavat ruuvit ja proput seinämateriaalin mukaan.

1. Poista laatikot. Avaa laatikko ja vapauta lukitus molemmista laatikonsivujen alapuolelta löytyvistä harmaista painikkeista.

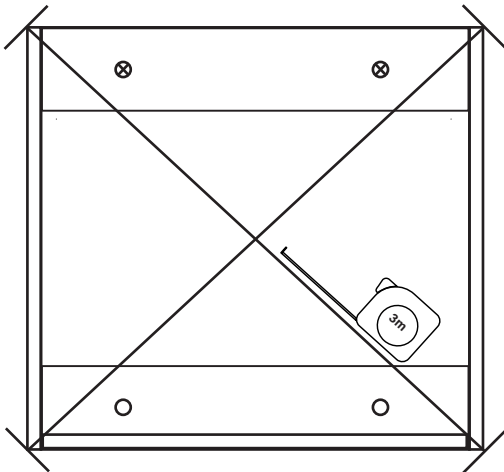


2. Tee esiporaukset ylä- ja alaselistaan minimissään 40 mm päähän rungon sivuista.

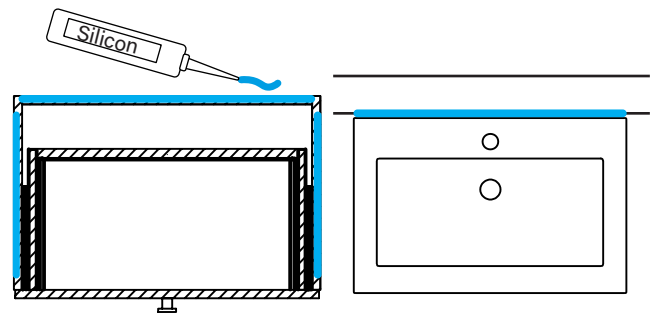
3. Aseta runko halutulle korkeudelle ja tarkista vatupassilla, että runko tulee suoraan. Kiinnitä ensin yläselelistasta tuote seinään kahdesta kohdasta.



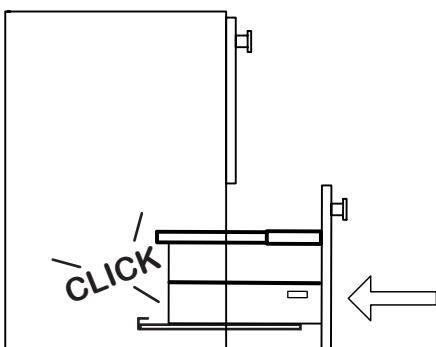
4. Tarkista rungon ristimita. Kiinnitä alaselistan ruuvit seinään.



5. Käytä silikonointia rungon yläreunaan ja nosta allas paikoilleen. Saumaa silikonilla altaan ja seinän väli. Anna kuivua käytetyn tuotteen ohjeistuksen mukaan.



6. Asenna laatikot paikoilleen.



7. Kiinnitä vetimet tuotteen mukana tulevilla vedinruuveilla, kiristä ruuvimeisselillä.

