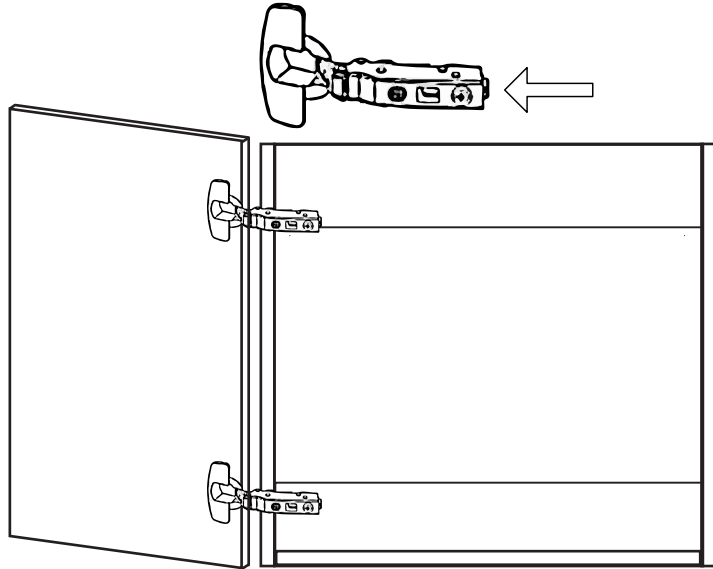


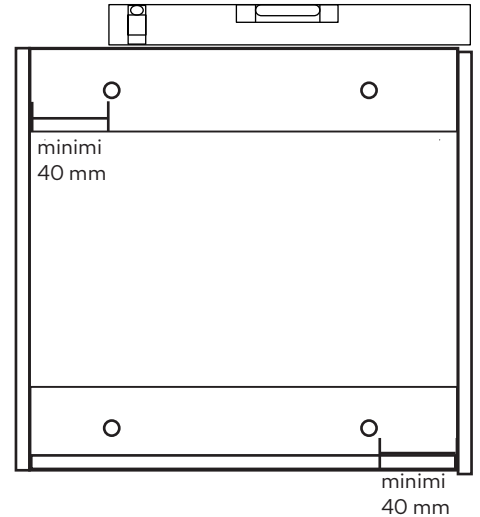
PUR-ALLASKAAPIN ASENNUS

Käsittele tuotteita pehmeällä alustalla välttääksesi kolhimasta osia asennuksen aikana. Pakkaus ei sisällä seinäkiinnitysruuveja. Valitse seinäkiinnitystä varten tarvittavat ruuvit ja proput seinämateriaalin mukaan.

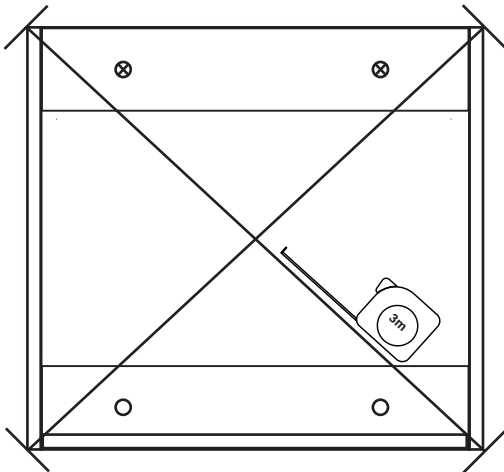
1. Poista irtohylly ja ovet.
Irrota ovi vapauttamalla saranan lukitus painamalla saranan päässä olevasta painikkeesta.



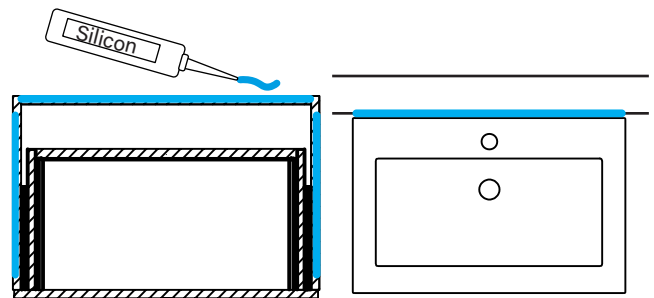
2. Tee esiporaukset ylä- ja alaselistäan minimissään 40 mm päähän rungon sivuista.
3. Aseta runko halutulle korkeudelle ja tarkista vatupassilla, että runko tulee suoraan. Kiinnitä ensin yläselidelistasta tuote seinään kahdesta kohdasta.



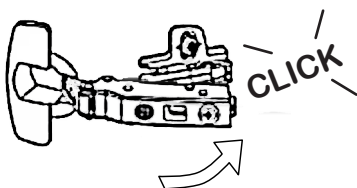
4. Tarkista rungon ristimitta.
Kiinnitä alaselidelistan ruuvit seinään.



5. Käytä silikonია rungon yläreunaan ja nosta allas paikoilleen. Saumaa silikonilla altaan ja seinän väli. Anna kuivua käytetyn tuotteen ohjeistuksen mukaan.



6. Asenna hyllyt ja ovet paikoilleen.



7. Kiinnitä vetimet tuotteen mukana tulevilla vedinruuveilla, kiristä ruuvimeisselillä.

