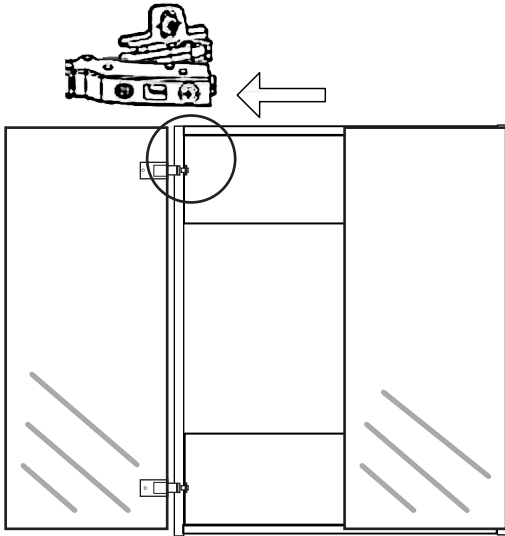


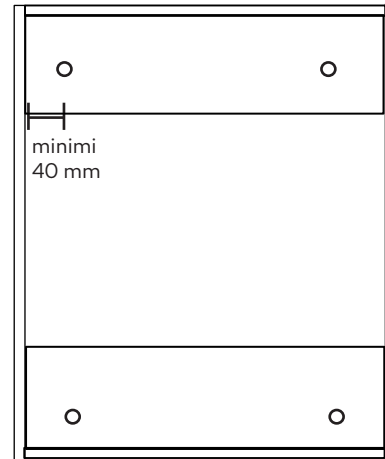
PUR-PEILIKAAPIN ASENNUS

Käsittele tuotteita pehmeällä alustalla välttääksesi kolhimasta osia asennuksen aikana. Pakkaus ei sisällä seinäkiinnitysruuveja. Valitse seinäkiinnitystä varten tarvittavat ruuvit ja proput seinämateriaalin mukaan.

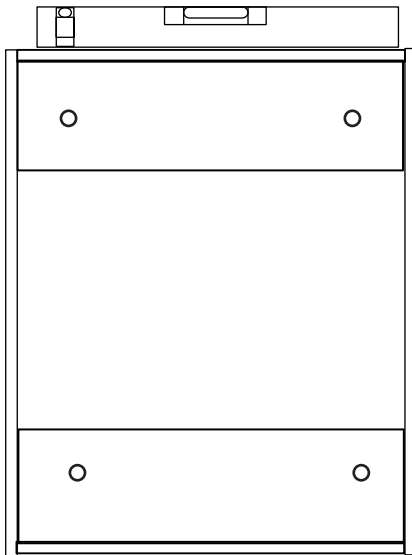
1. Poista irtohyllyt ja peiliovet.
Irrota ovi vapauttamalla saranan lukitus painamalla saranan päässä olevasta painikkeesta.



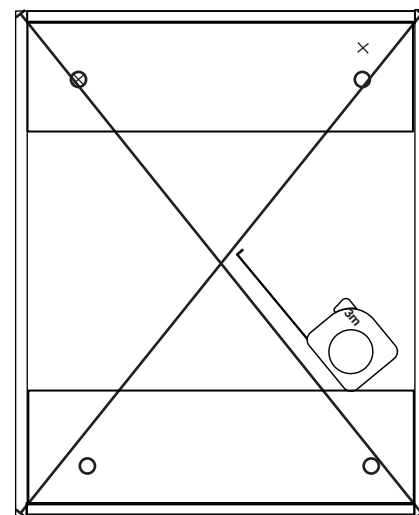
2. Tee esiporaukset ylä- ja alaselistaan minimissään 40 mm päähän rungon sivuista.



3. Aseta runko halutulle korkeudelle ja tarkista vatupassilla, että runko tulee suoraan. Kiinnitä ensin yläselelistasta tuote seinään kahdesta kohdasta.



4. Tarkista rungon ristimita. Kiinnitä alaselistan ruuvit seinään.



5. Asenna hyllyt ja ovet paikoilleen.



6. Liimaa vetimet peilioviin oven sisäpuolelta.

